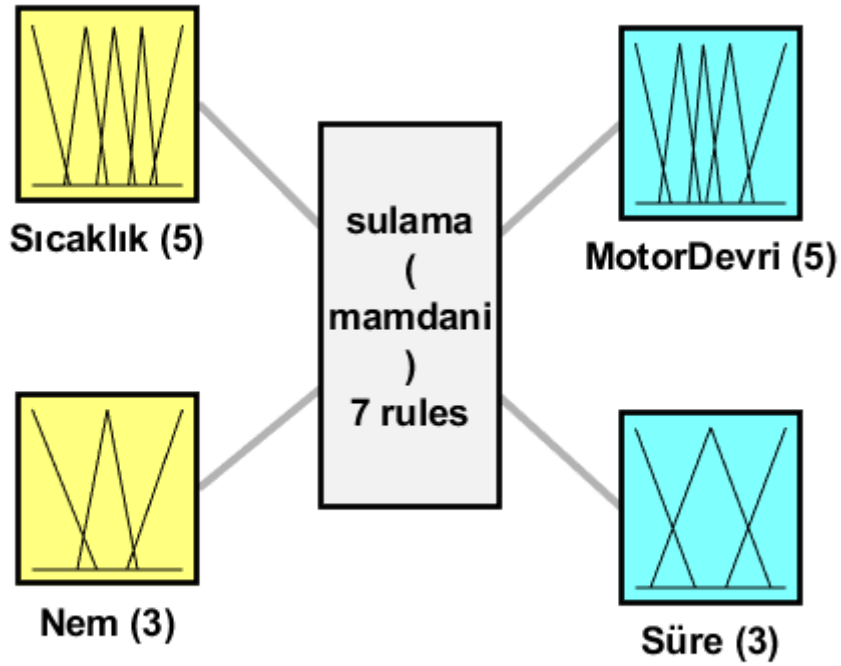




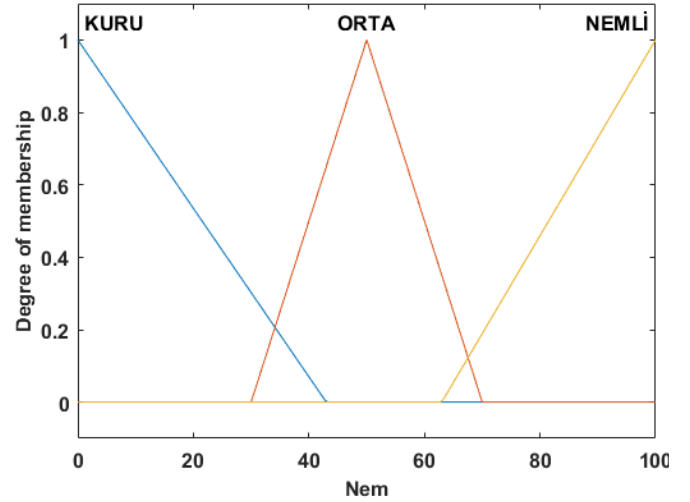
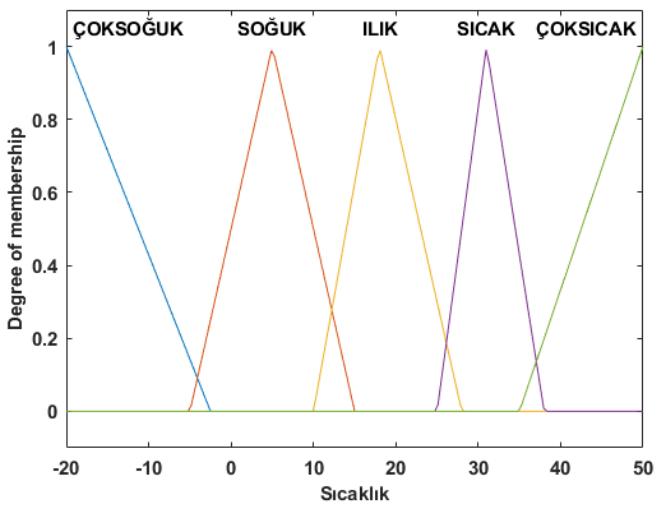
DERS-7 YARDIMCI NOTLARI BAHAR DÖNEMİ 2021

Bulanık sistemlerde tek çıkış olması gerekmez. Birden fazla çıkış da olabilir. Örnek vermek gerekirse:



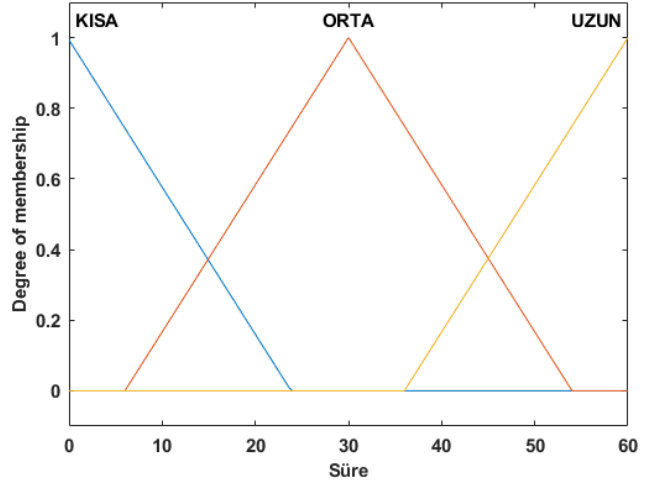
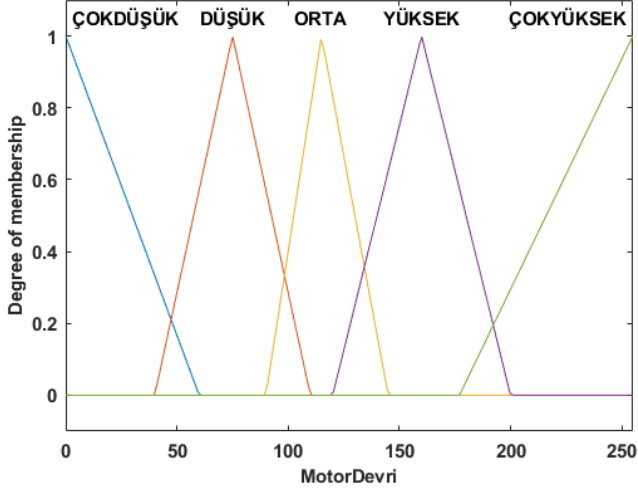
System sulama: 2 inputs. 2 outputs. 7 rules

Girişler:





Çıkışlar:



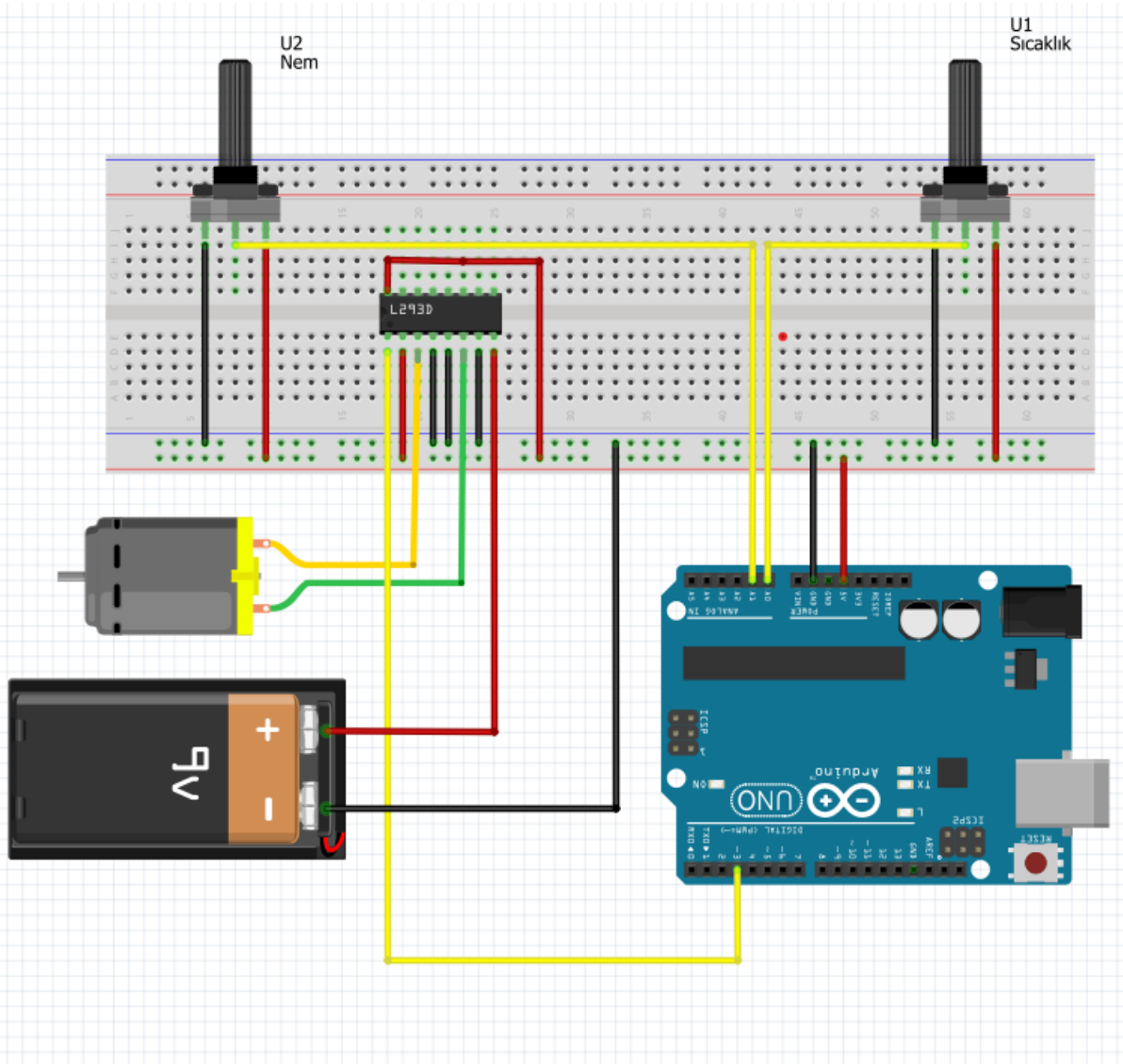
Kurallar:

- '1. If (Nem is KURU) then (MotorDevri is ÇOKYÜKSEK)(Süre is UZUN) (1) '
- '2. If (Sıcaklık is ILIK) and (Nem is ORTA) then (MotorDevri is DÜŞÜK)(Süre is KISA) (1) '
- '3. If (Nem is NEMLİ) then (MotorDevri is ÇOKDÜŞÜK)(Süre is KISA) (1) '
- '4. If (Sıcaklık is SICAK) and (Nem is ORTA) then (MotorDevri is ORTA)(Süre is KISA) (1) '
- '5. If (Sıcaklık is ÇOKSICAK) and (Nem is ORTA) then (MotorDevri is YÜKSEK)(Süre is ORTA) (1) '
- '6. If (Sıcaklık is ÇOKSOĞUK) and (Nem is ORTA) then (MotorDevri is ÇOKDÜŞÜK)(Süre is KISA) (1) '
- '7. If (Sıcaklık is SOĞUK) and (Nem is ORTA) then (MotorDevri is ÇOKDÜŞÜK)(Süre is KISA) (1) '

MOTOR DEVRİ ve MOTOR ÇALIŞMA SÜRESİ TAHMİNİ için BULANIK ÇIKARSAMA SİSTEMİ TASARIMI

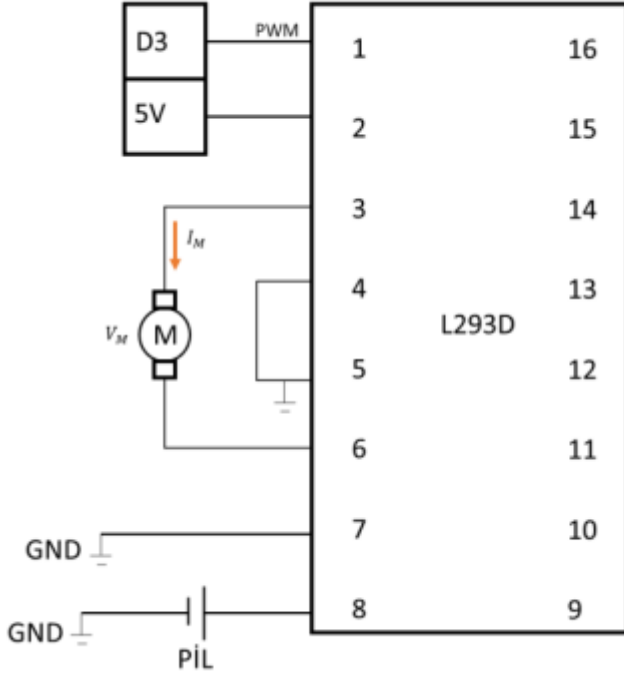
Bu derste motor devri ve motor çalışma süresini gerçek bir DC motor kullanarak gerçekleyeceğiz. Bunun için Şekil-1'de verilen devre kullanılacaktır. Devrede dc motoru sürmek üzere L293D entegresi kullanılmıştır. Bu entegrenin bağlantı şeması Şekil-2'de verilmiştir.

Bu devrede de bir önceki devremizde olduğu gibi *sıcaklık* ve *nem* girdilerini U1 ve U2 potansiyometrelerini kullanarak ayarlayacağız. Bu girdi değerlerine göre Matlab'da yazdığımız programımız bir *motor devri* ve *motor çalışma süresi* çıktısı üreterek ardino D3 pini üzerinden PWM olarak bunu dc motora iletacaktır.



Şekil-1 Oluşturulan açık devre şeması

Bu şemada kullanılan L293D sürücü entegresini kullanabilmek için doğru pinlere doğru devre elemanlarını bağlamamız gerekir. Bununla ilgili bağlantı şeması:



Şekil-2 L293D Bağlatı Şeması

U1 ve U2 potansiyometrelerinden okunan değerler A0 ve A1 pinleri kullanılarak okunacak ve grafikleştirilecektir. Matlab kodlarında Arduino destek paketi kullanılmıştır.

Matlab kodları:

```
clc;clear;close all;
delete(instrfindall);
a=arduino('COM4','Uno');
b = readfis('Fuzzy4'); % oluşturulan bulanık mantık kontrol sistemi
import edildi.
x=1;j=1;
while x
sckSensor=readVoltage(a,'A0'); %sıcaklık ve nem okunuyor.
nemSensor=readVoltage(a,'A1');
sicaklik(x)=14*sckSensor-20;%sensörden gelen değer (-20,50)santigrat
arasına normalize edildi.
nem(x)=20*nemSensor;%sensörden gelen değer (0,100) arasına normalize
edildi.
y=evalfis([sicaklik(x) nem(x)],b);%çıktılar fuzzy kontrol sisteminden
elde edildi.
devir(x)=y(1)*(5/255); %devir değeri lede bağlanıp izlendiği için 0-5v
arasına çekildi. Motor bağlansaydı bu işleme gerek olmayacaktı.
```



AKÜ TEKNOLOJİ FAKÜLTESİ MEKATRONİK MÜHENDİSLİĞİ



```
sure(x)=y(2);  
fprintf('Sck=%f Nem=%f Süre= %f Devir=%f \r\n',sicaklik(x),nem(x),y(2), y(1));  
tstart=tic;  
while(toc(tstart)<sure(x))  
writePwmVoltage(a,'D3',devir(x));  
PwmVoltage(j)=readVoltage(a,'A2')*255/5;  
plot(PwmVoltage);  
drawnow;  
j=j+1;  
end  
x=x+1;  
end
```

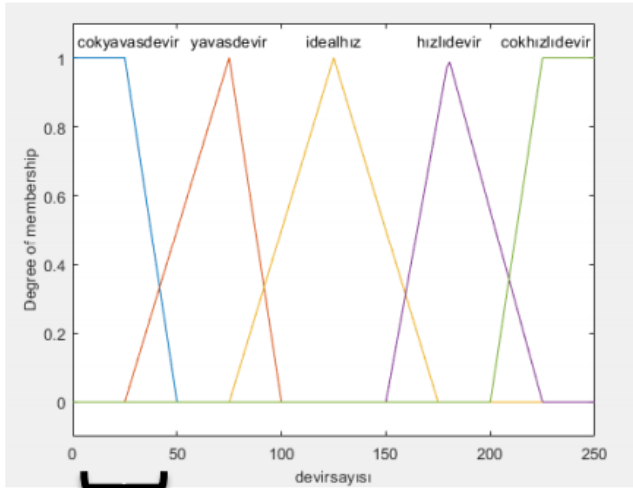
Kurallara göre üyelik fonksiyonlarının düzenlenmesi:

'3. If (Nem is NEMLİ) then (MotorDevri is ÇOKDÜŞÜK)(Süre is KISA) (1)

Yukarıdaki kurala göre; sulamanın kesilmesi için motordevirsayisi üyelik fonksiyonu düzenlenmelidir.

Bu düzenlemeyi yapmadan önce ilk halini görelim. Bu durum Şekil-3'de verilmiştir.

Devirsayisi üyelik fonksiyonunun ilk hali:

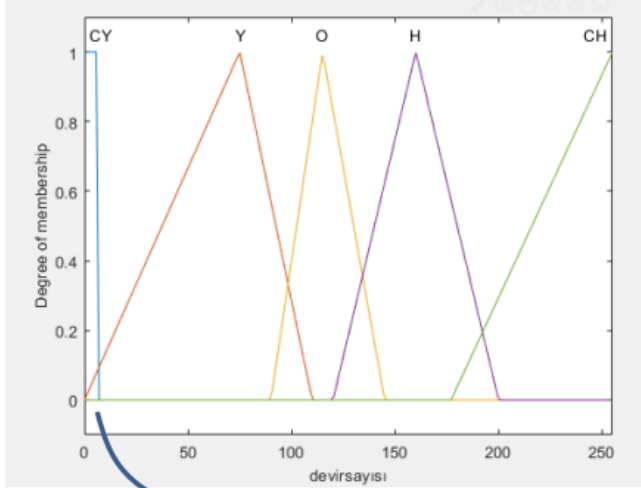


Çokyavaşdevir [0-50]rpm arası seçilmiştir. Bu durumu düzeltmek için bu aralık daraltılmalıdır.

Şekil-3 Motor Devir Sayisi üyelik fonksiyonunun ilk hali

Yukarıdaki şekilde çıkarsama sistemi *Çok Yavaş Devir* belirlemiş olsa dahi bu devir 0-50 pwm aralığında olmakta ve bu durumda motor az da olsa çalışmaya devam etmektedir. Motoru tamamen durduracak bir üyelik fonksiyonu düzenlemesi yapmak gerekecektir. Bunun için Şekil-4'de verilen üyelik fonksiyonu kullanılabilir. Bu fonksiyonda dikkat edildiğinde Çok Yavaş Devir etiketinin 0-2,5 pwm

arasında olduğu görülür. Bu durumda Bulanık Mantık Çıkarsama sistemi devir hızını *Çok Yavaş Devir* olarak tahmin ettiğinde motor çalışmayacaktır.



Aralık daraltıldıktan sonraki durum:

Şekil-4 Motor Devir Sayısı üyelik fonksiyonunun düzenlenmiş hali

Bu işlemden sonra oluşan giriş ve çıkış değerleri ve bunların grafikleri Şekil-6'da verilmiştir.

Bir kısım giriş-çıkış değerleri:

Sck=50.000000 Nem=72.140762 Süre= 4.472577 Devir=2.550000

Sck=50.000000 Nem=72.140762 Süre= 4.472577 Devir=2.550000

Sck=50.000000 Nem=72.140762 Süre= 4.472577 Devir=2.550000

Sck=50.000000 Nem=72.140762 Süre= 4.472577 Devir=2.550000

Sck=50.000000 Nem=72.140762 Süre= 4.472577 Devir=2.550000

Sck=50.000000 Nem=72.140762 Süre= 4.472577 Devir=2.550000

Sck=50.000000 Nem=100.000000 Süre= 3.350114 Devir=2.550000

Sck=50.000000 Nem=99.902248 Süre= 3.352537 Devir=2.550000

Sck=22.287390 Nem=100.000000 Süre= 3.350114 Devir=2.550000

Sck=22.287390 Nem=100.000000 Süre= 3.350114 Devir=2.550000

Sck=22.218964 Nem=100.000000 Süre= 3.350114 Devir=2.550000



AKÜ TEKNOLOJİ FAKÜLTESİ MEKATRONİK
MÜHENDİSLİĞİ



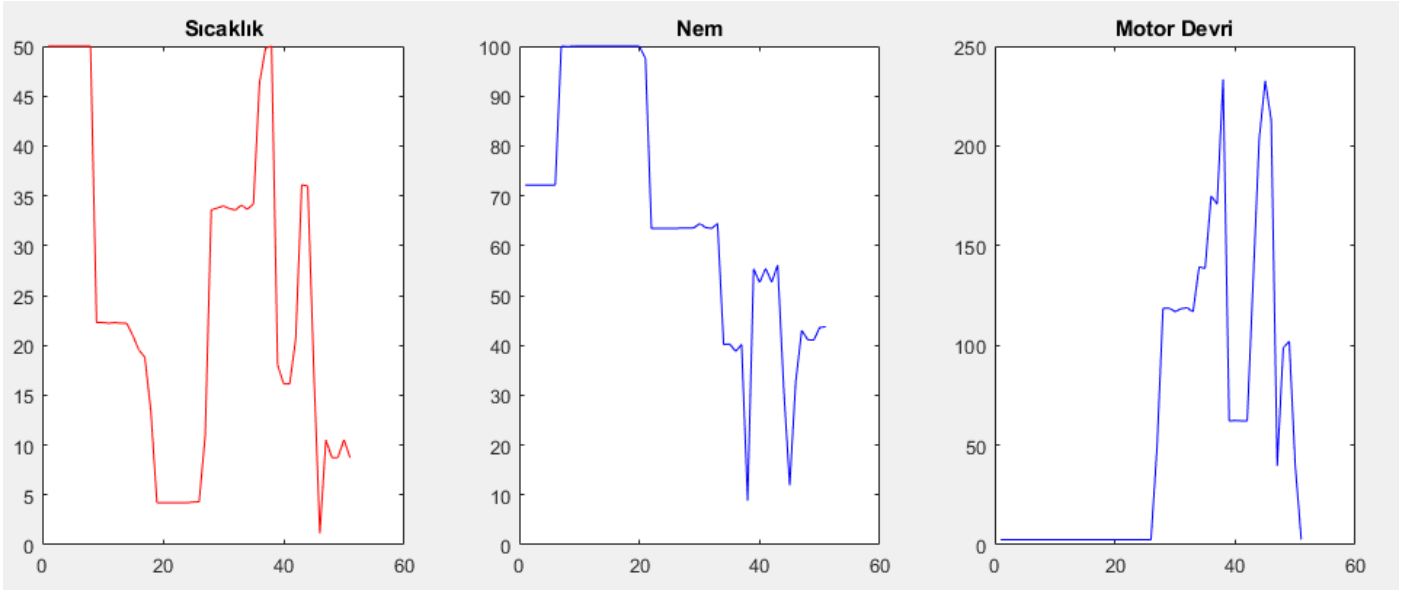
Sck=22.287390 Nem=100.000000 Süre= 3.350114 Devir=2.550000
Sck=22.218964 Nem=100.000000 Süre= 3.350114 Devir=2.550000
Sck=22.218964 Nem=100.000000 Süre= 3.350114 Devir=2.550000
Sck=20.987292 Nem=100.000000 Süre= 3.350114 Devir=2.550000
Sck=19.550342 Nem=100.000000 Süre= 3.350114 Devir=2.550000
Sck=18.797654 Nem=100.000000 Süre= 3.350114 Devir=2.550000
Sck=13.391984 Nem=100.000000 Süre= 3.350114 Devir=2.550000
Sck=4.222874 Nem=100.000000 Süre= 3.350114 Devir=2.550000
Sck=4.222874 Nem=100.000000 Süre= 3.350114 Devir=2.550000
Sck=4.222874 Nem=97.556207 Süre= 3.413886 Devir=2.550000
Sck=4.222874 Nem=63.440860 Süre= 4.322012 Devir=2.550000
Sck=4.222874 Nem=63.440860 Süre= 4.322012 Devir=2.550000
Sck=4.222874 Nem=63.440860 Süre= 4.322012 Devir=2.550000
Sck=4.291300 Nem=63.440860 Süre= 4.322012 Devir=2.550000
Sck=4.291300 Nem=63.440860 Süre= 4.322012 Devir=2.550000
Sck=10.928641 Nem=63.538612 Süre= 4.331278 Devir=47.766946
Sck=33.577713 Nem=63.538612 Süre= 4.331278 Devir=116.280208
Sck=33.782991 Nem=63.538612 Süre= 4.331278 Devir=116.280208
Sck=33.988270 Nem=64.418377 Süre= 4.413717 Devir=114.622005
Sck=33.714565 Nem=63.636364 Süre= 4.340784 Devir=116.112519
Sck=33.577713 Nem=63.440860 Süre= 4.322012 Devir=116.444212
Sck=34.056696 Nem=64.418377 Süre= 4.413717 Devir=114.622005
Sck=33.646139 Nem=40.175953 Süre= 15.777046 Devir=136.566527



**AKÜ TEKNOLOJİ FAKÜLTESİ MEKATRONİK
MÜHENDİSLİĞİ**



Sck=34.193548 Nem=40.273705 Süre= 15.411119 Devir=135.929725
Sck=46.304985 Nem=38.807429 Süre= 28.691544 Devir=171.495230
Sck=49.794721 Nem=40.175953 Süre= 28.324092 Devir=167.483933
Sck=50.000000 Nem=8.895406 Süre= 51.888104 Devir=228.794568
Sck=18.044966 Nem=55.327468 Süre= 3.660193 Devir=60.928773
Sck=16.129032 Nem=52.590420 Süre= 3.615263 Devir=61.077661
Sck=16.129032 Nem=55.425220 Süre= 3.666898 Devir=60.901774
Sck=20.645161 Nem=52.688172 Süre= 3.657566 Devir=60.938991
Sck=36.109482 Nem=56.109482 Süre= 19.515687 Devir=130.067533
Sck=35.972630 Nem=31.476051 Süre= 39.894652 Devir=199.362595
Sck=17.497556 Nem=11.925709 Süre= 51.684830 Devir=228.128052
Sck=1.143695 Nem=32.649071 Süre= 40.383196 Devir=208.695759
Sck=10.518084 Nem=43.010753 Süre= 4.110667 Devir=38.821476
Sck=8.739003 Nem=41.153470 Süre= 12.012255 Devir=96.820232
Sck=8.739003 Nem=41.055718 Süre= 12.406072 Devir=100.000221
Sck=10.518084 Nem=43.597263 Süre= 4.110667 Devir=38.821476
Sck=8.739003 Nem=43.695015 Süre= 3.817294 Devir=2.550000



Şekil-6 Giriş-Çıkış değerlerinin sürekli grafikleri

Burada nem maksimum olduğunda sıcaklığa bakılmaksızın motor devir sayısının minimumda olduğuna dikkat ediniz.